

Validation of a Process-driven Database Design Method for an Electronic Health Record-system

From process models to data models

Appendices

Roy Fischer



University of Groningen
Faculty of Economics & Business

Groningen, January, 2014

Studentenbureau UMCG

Universitair Medisch Centrum Groningen

Validation of a Process-driven Database Design Method for an Electronic Health Record-system

From process models to data models

Appendices

Groningen, februari 2014

Auteur
Studentnummer

Afstudeerscriptie in het kader van

Begeleider onderwijsinstelling

Roy Fischer
1877844

Electronic Health Record
Technology & Operations Management
[Rijksuniversiteit Groningen](#)

dr. H. Balsters
[Rijksuniversiteit Groningen](#)

Alle rechten voorbehouden. Niets uit deze uitgave mag worden verveelvoudigd, opgeslagen in een geautomatiseerd gegevensbestand, of openbaar gemaakt, in enige vorm of op enige wijze, hetzij elektronisch, mechanisch, door fotokopieën, opnamen, of enige andere manier, zonder voorafgaande toestemming van de uitgever.

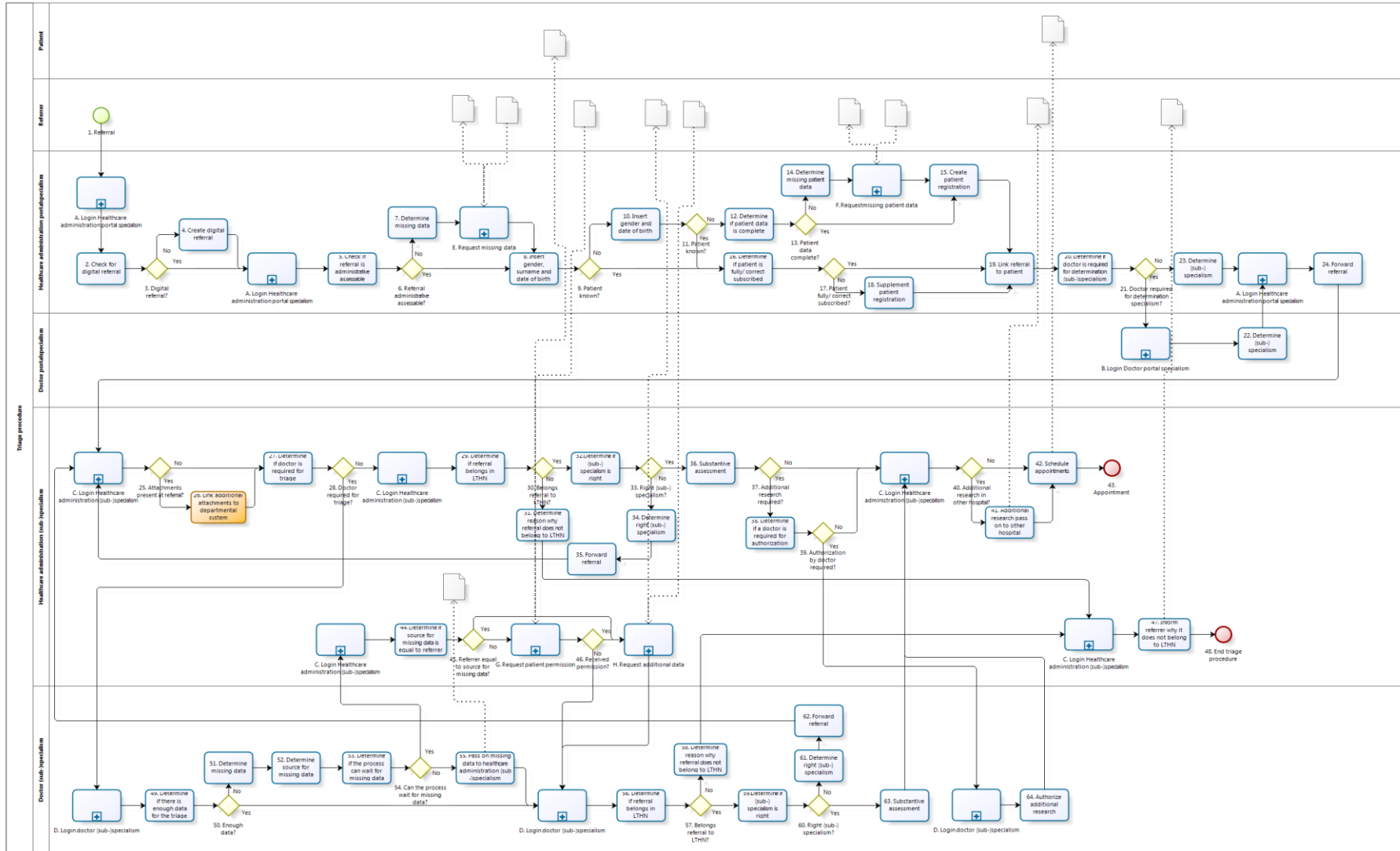
Voor zover het maken van kopieën uit deze uitgave is toegestaan op grond van artikel 16B Auteurswet 1912 j° het Besluit van 20 juni 1974, St.b. 351, zoals gewijzigd in Besluit van 23 augustus 1985, St.b. 471 en artikel 17 Auteurswet 1912, dient men de daarvoor wettelijk verschuldigde vergoedingen te voldoen aan de Stichting Reprorecht. Voor het overnemen van gedeelte(n) uit deze uitgave in bloemlezingen, readers en andere compilatiewerken (artikel 16 Auteurswet 1912) dient men zich tot de uitgever te wenden.

TABLE OF CONTENTS

THE BPMN MODEL	1
ORM MODELS.....	2
LOGIN IN ORM	2
DIGIREFCHCK IN ORM.....	3
ASSESSCHCK IN ORM	4
PATCHCKINS IN ORM	5
REFCOUPL IN ORM.....	6
REFTRANS PART 1 IN ORM	7
REFTRANS PART 2 IN ORM	8
REFEVAL PART 1 IN ORM	9
REFEVAL PART 2 IN ORM	10
ADDRES IN ORM	11
APPOINTPLAN IN ORM	12
RELATIONAL VIEW OF ORM DIAGRAMS	13
LOGIN	13
DIGIREFCHCK.....	14
ASSESSCHCK.....	15
PATCHCKINS	16
REFCOUPL	17
REFTRANS.....	18
REFEVAL.....	19
ADDRES	20
APPOINTPLAN	21

Note: the images in this appendix can be seen when the pages are unfolded.

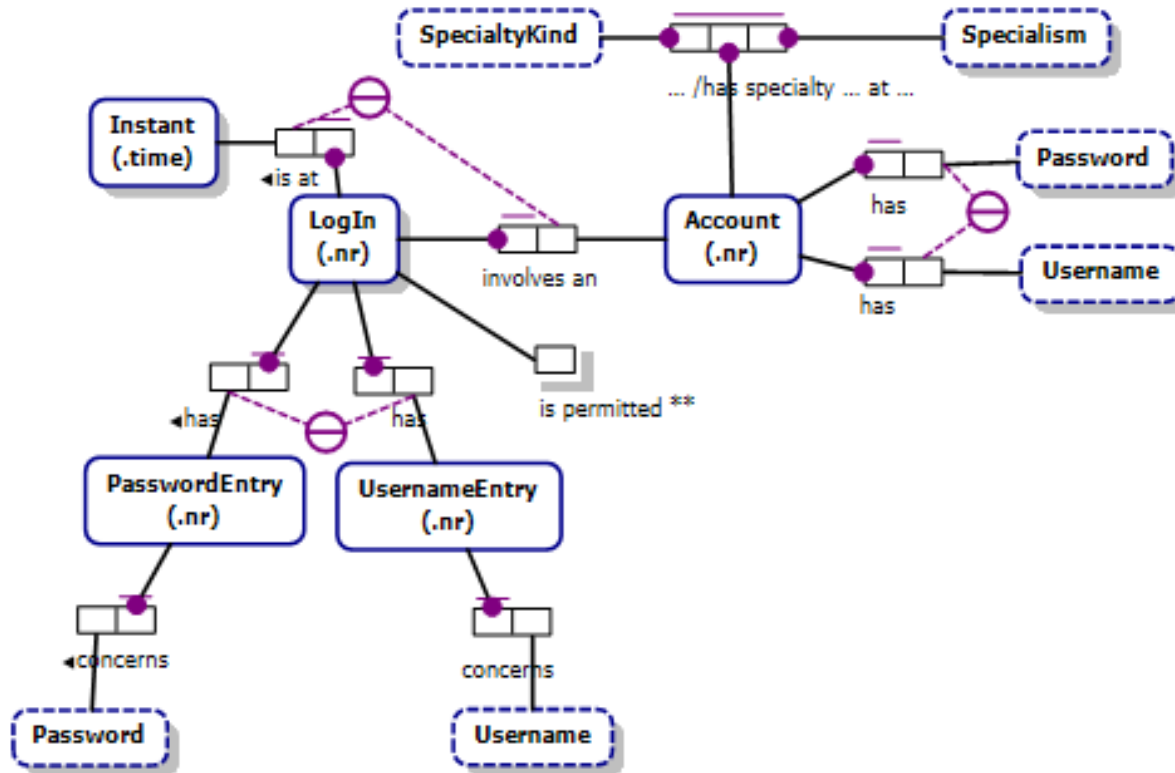
THE BPMN MODEL



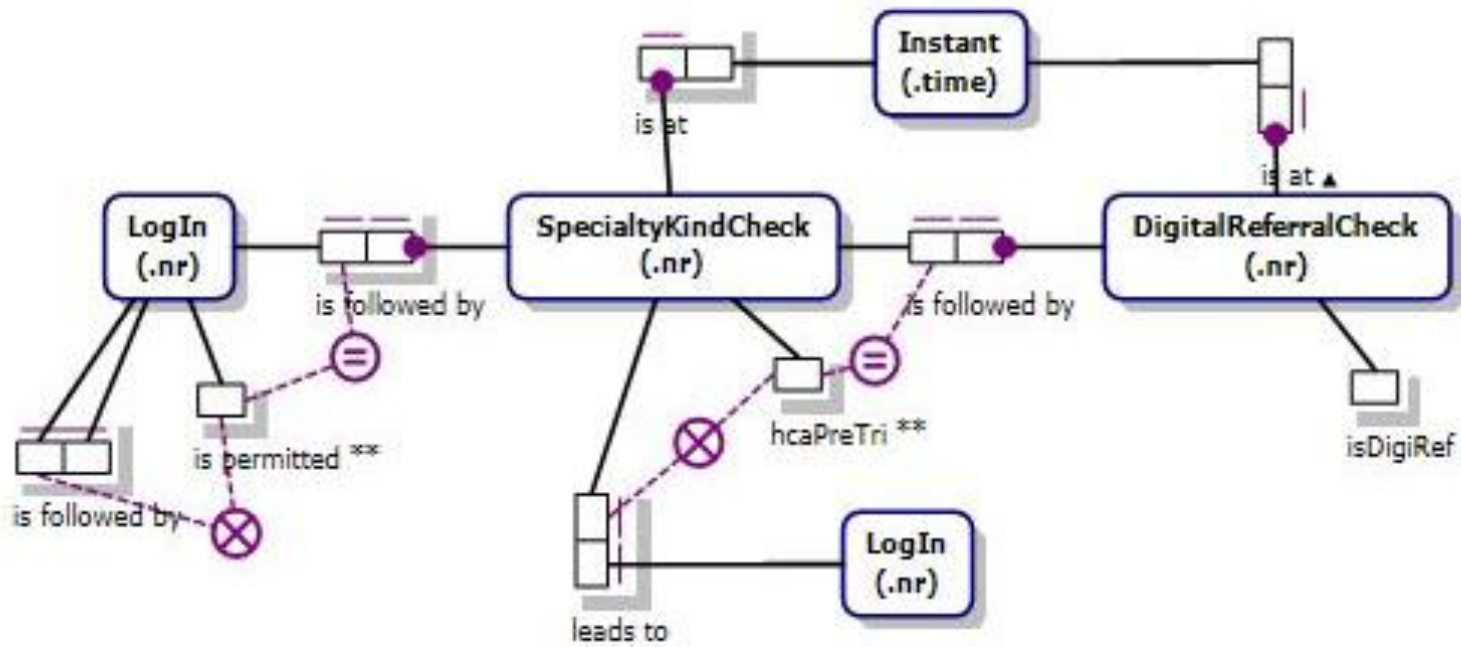
ORM MODELS

LOGIN IN ORM

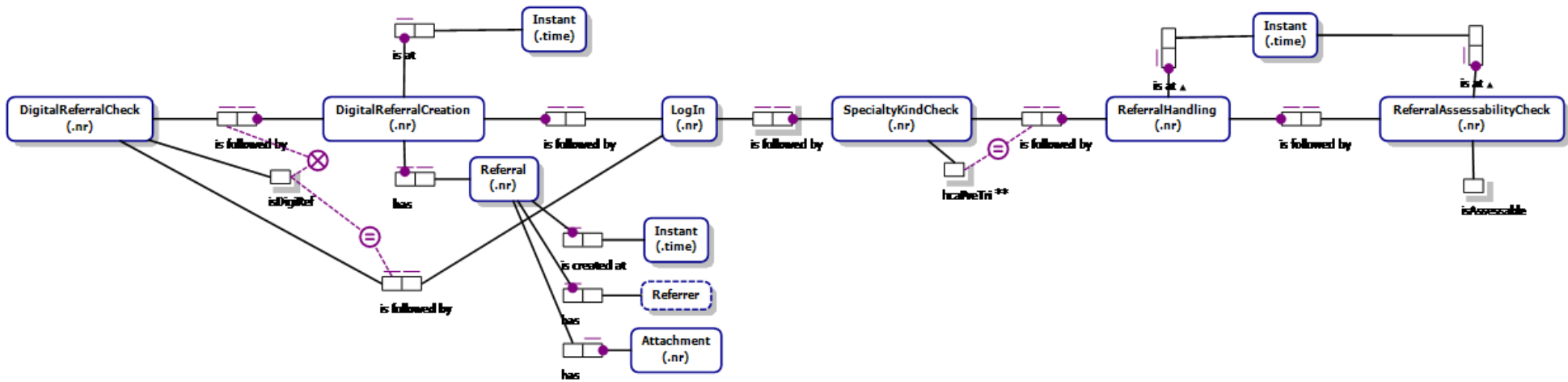
{'hcaPreTri, hcaTri, docPreTri, docTri'}



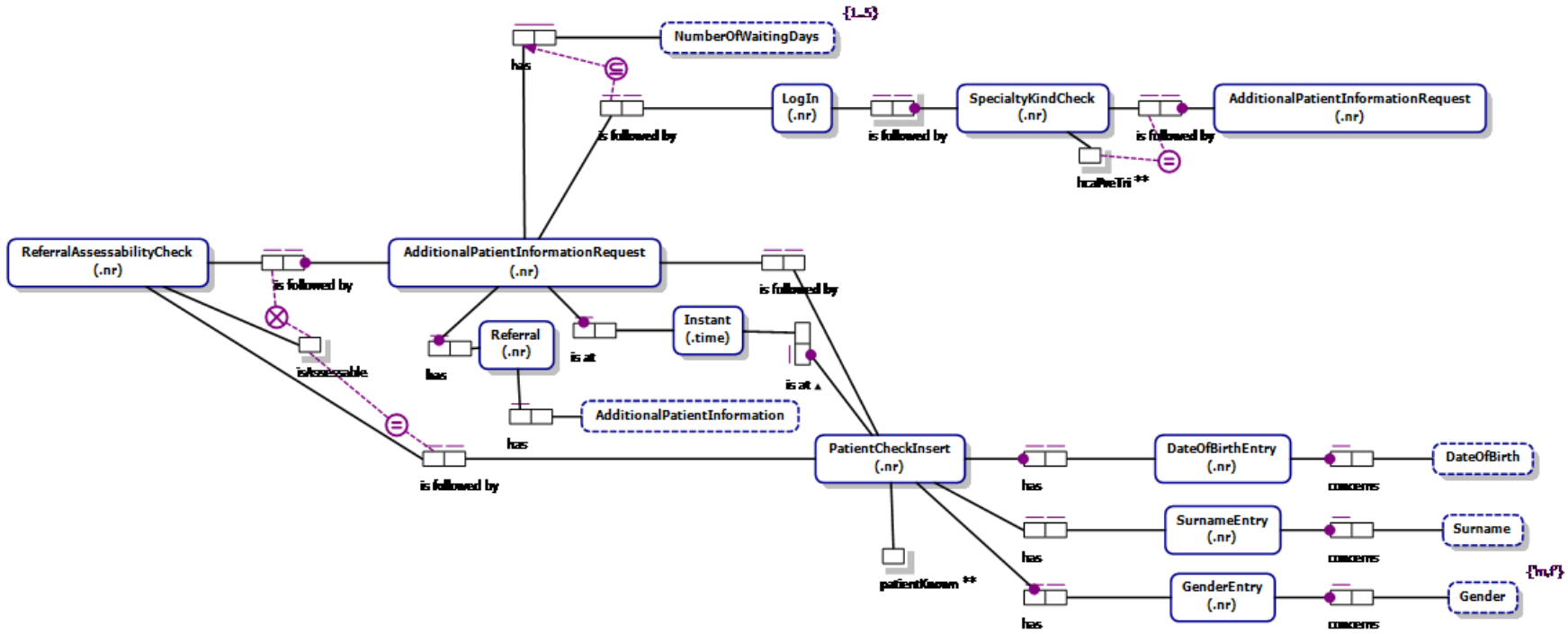
DIGIREFCHK IN ORM



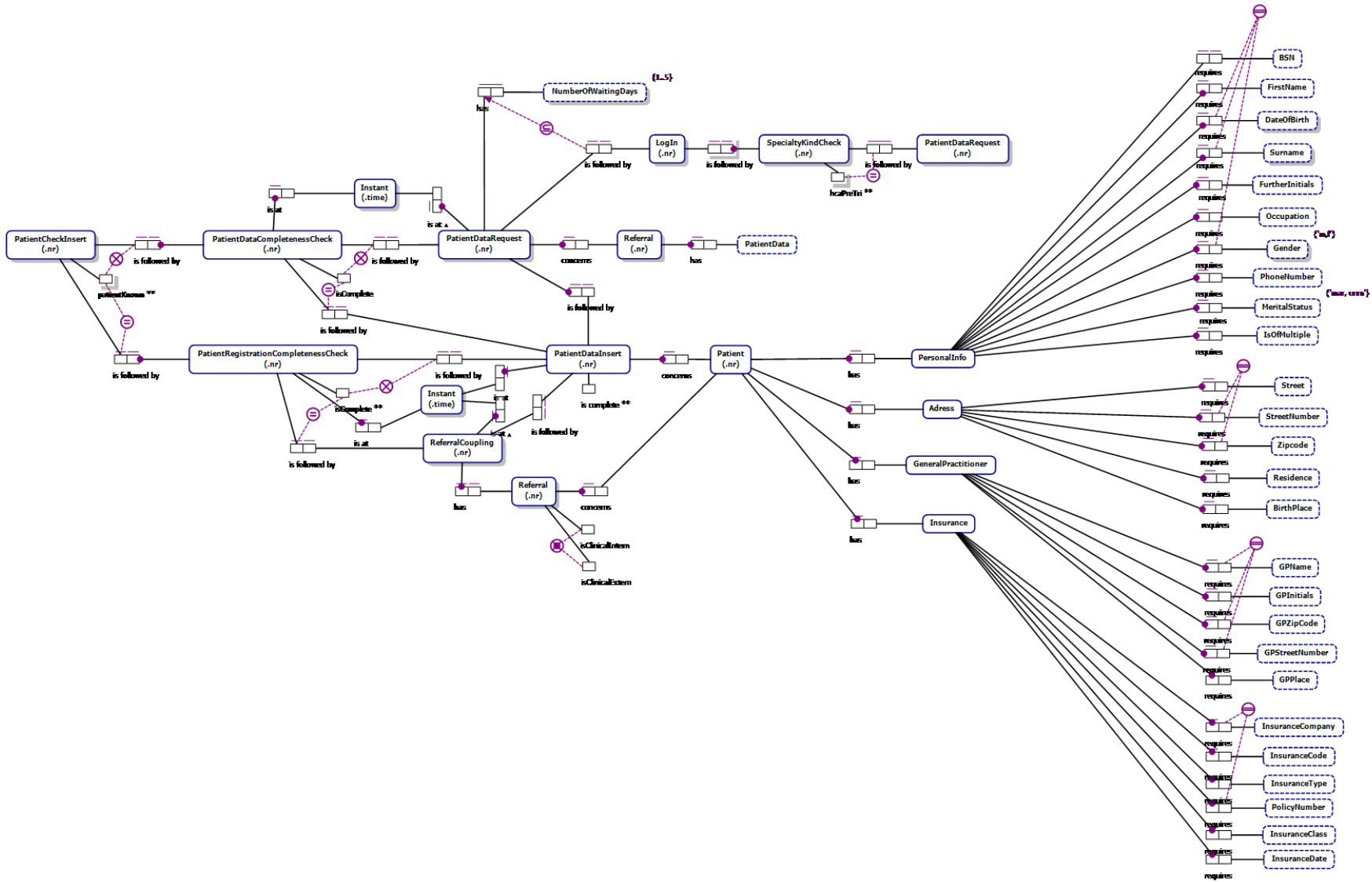
ASSESSCHK IN ORM



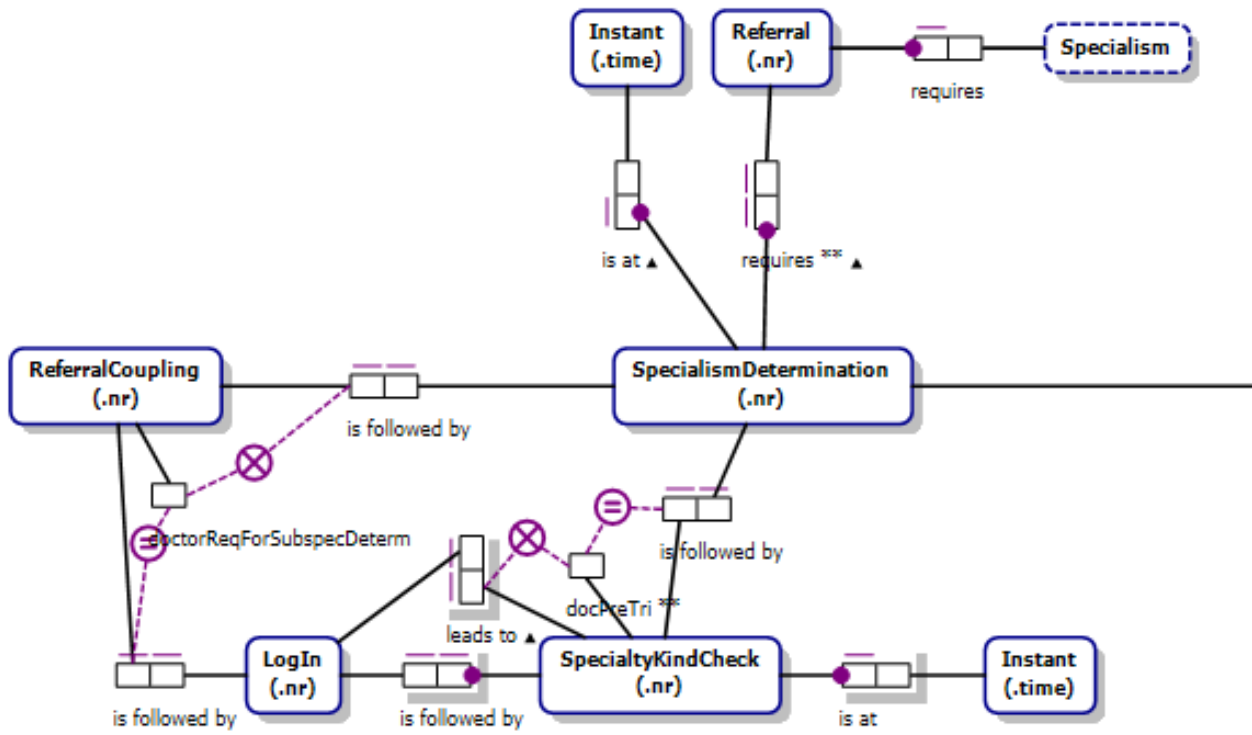
PATCHCKINS IN ORM



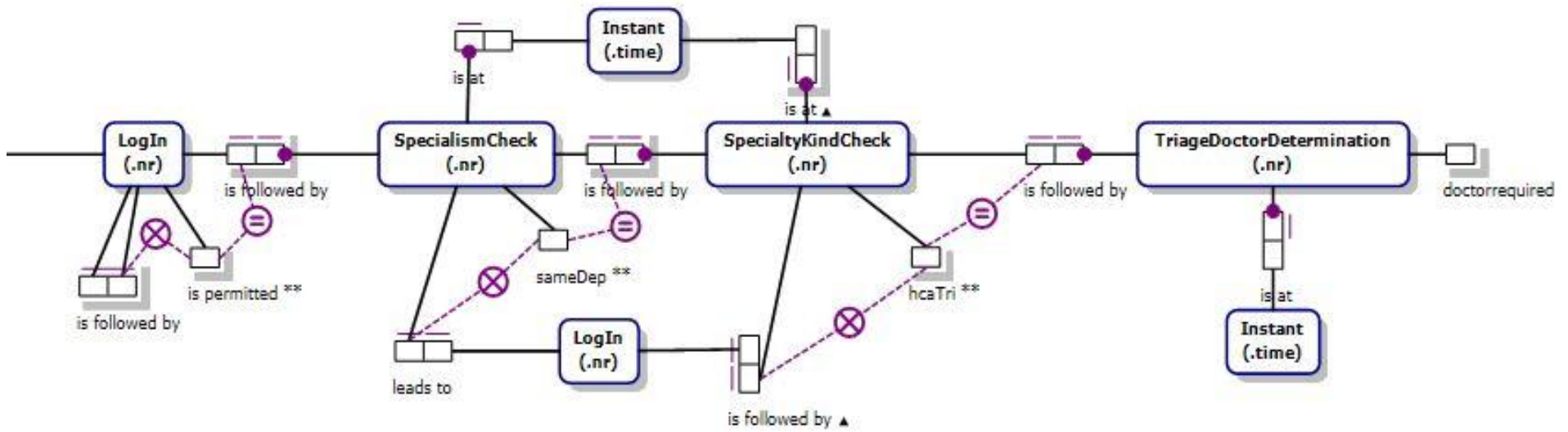
REFCOUPL IN ORM



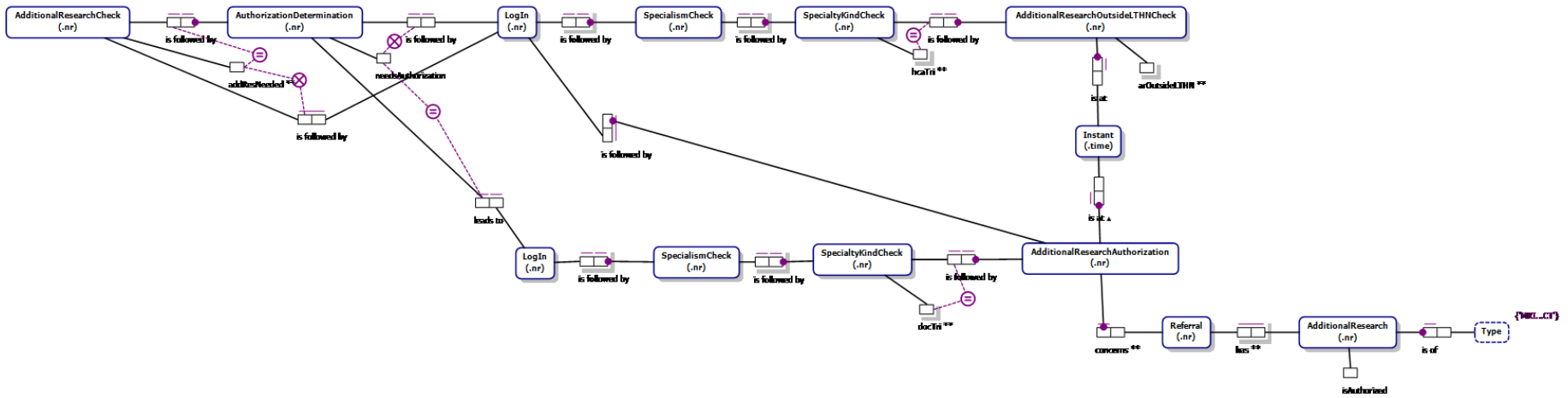
REFTRANS PART 1 IN ORM



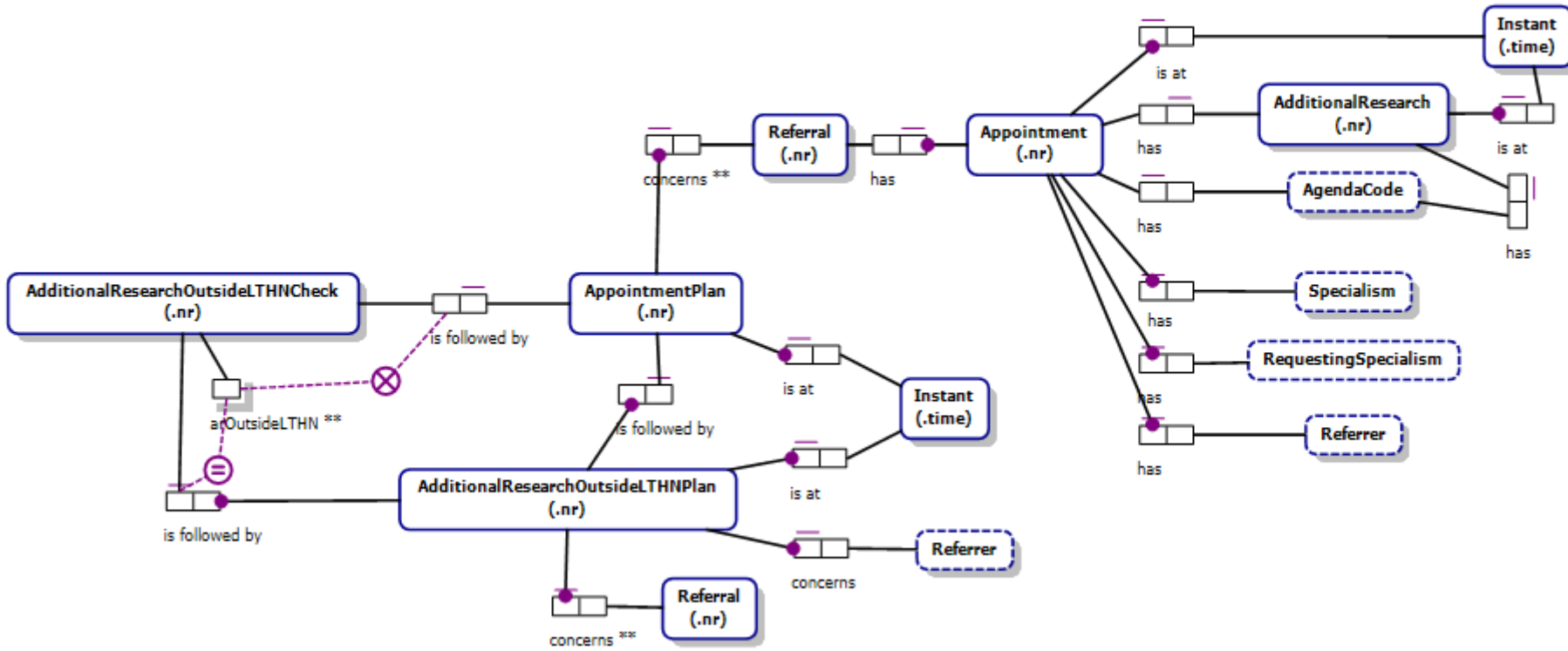
REFTRANS PART 2 IN ORM



ADDRES IN ORM

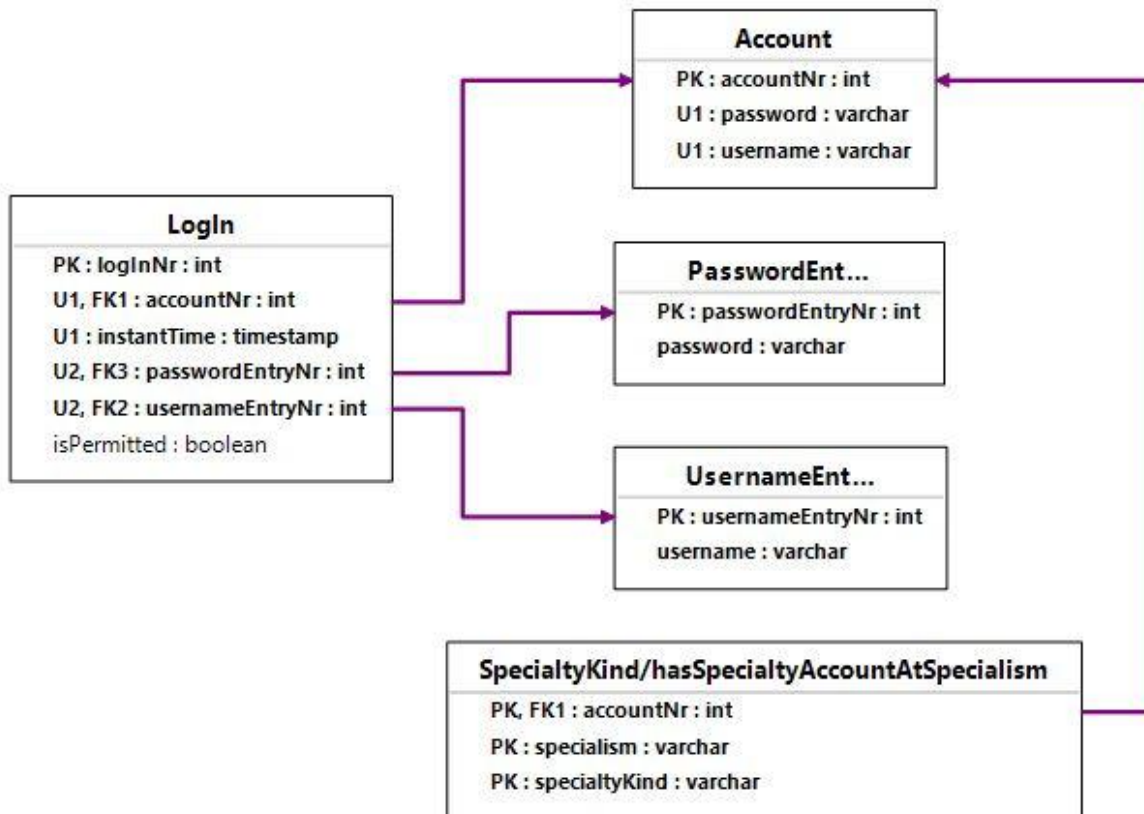


APPOINTPLAN IN ORM

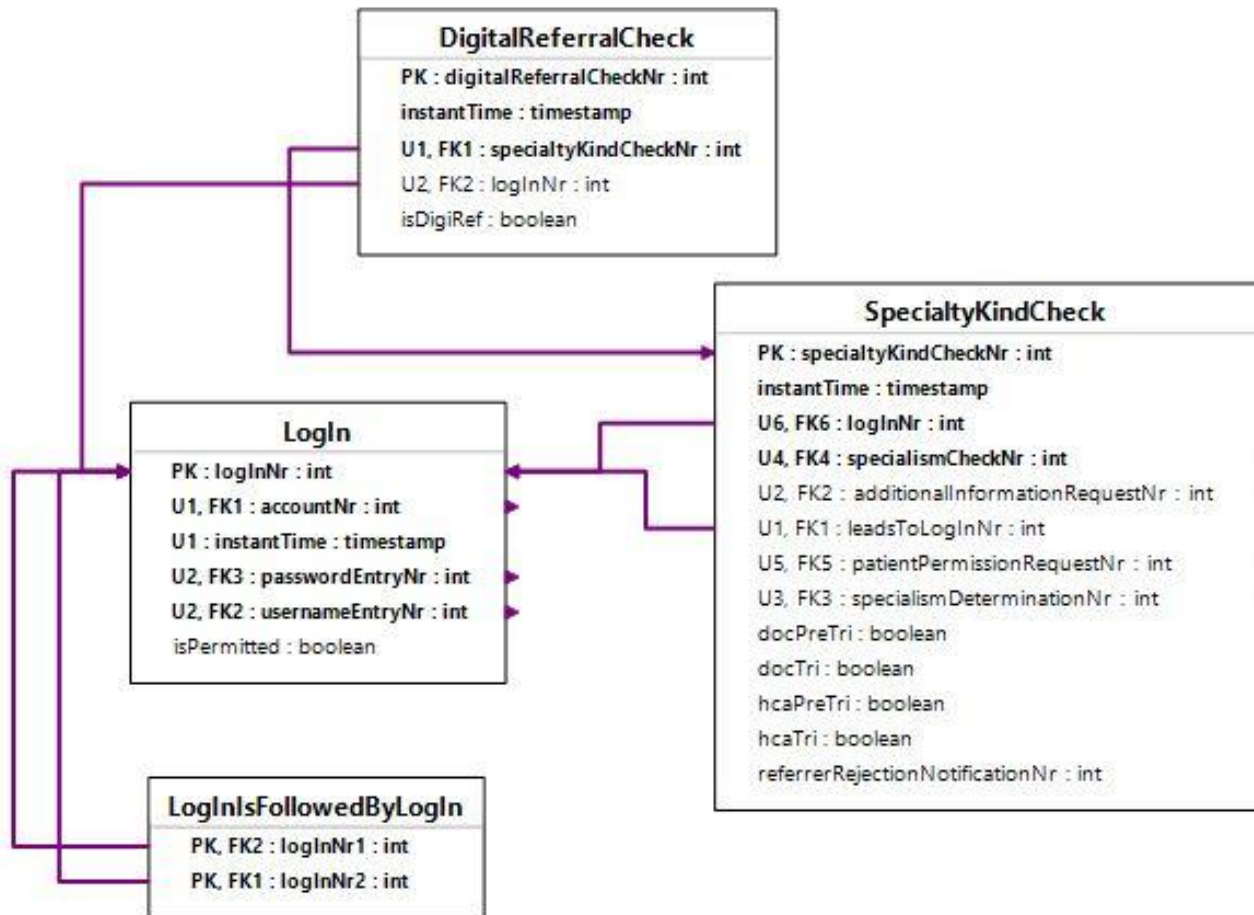


RELATIONAL VIEW OF ORM DIAGRAMS

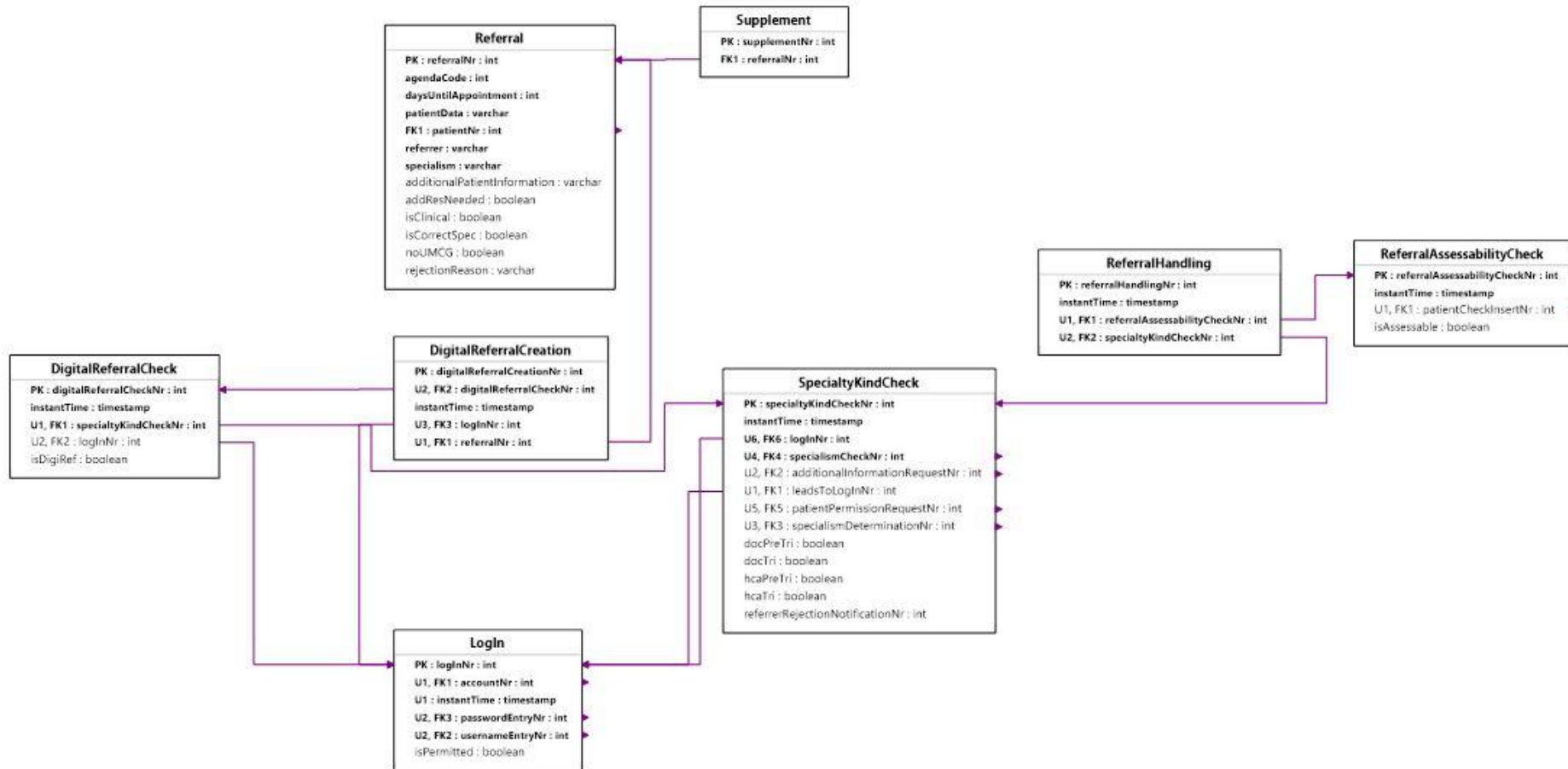
LOGIN



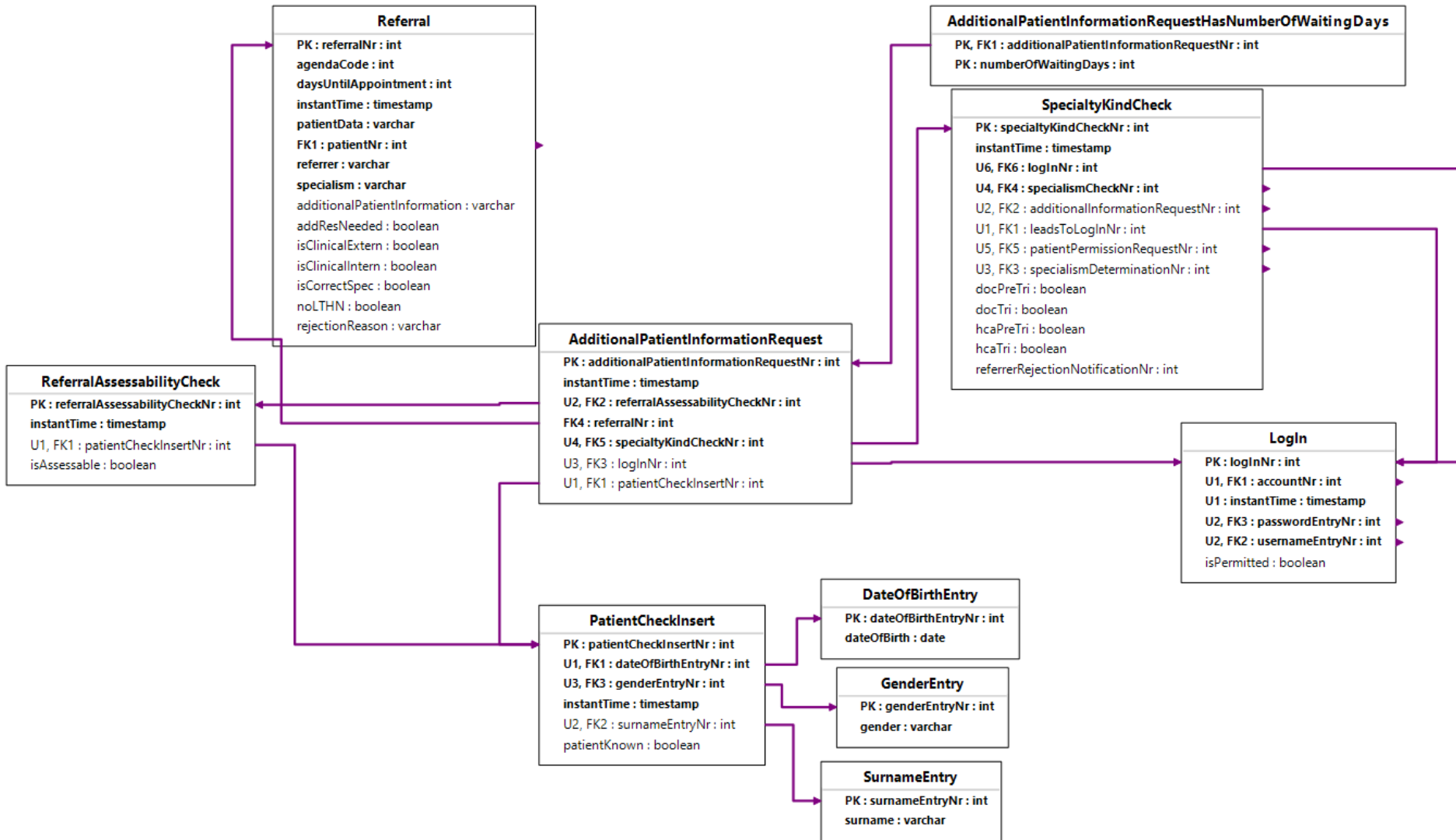
DIGIREFCHK



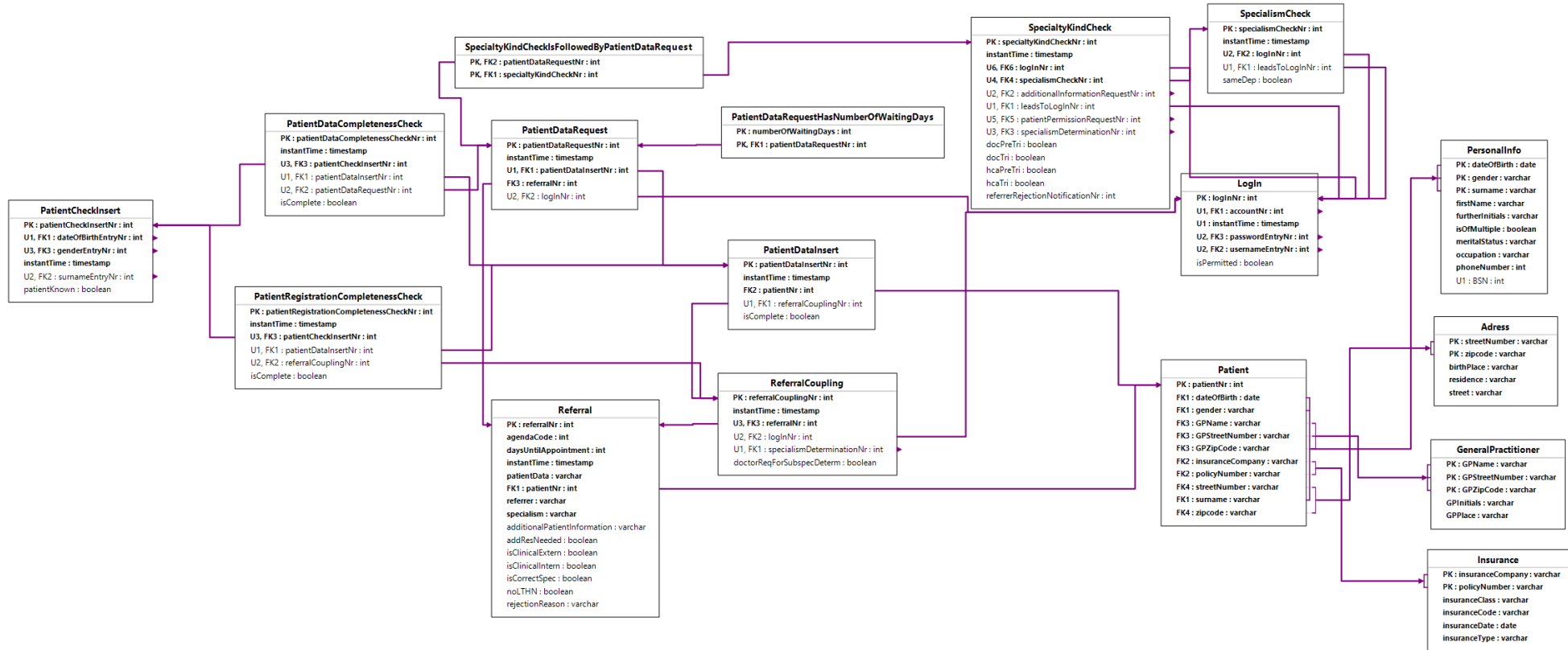
ASSESSCHK



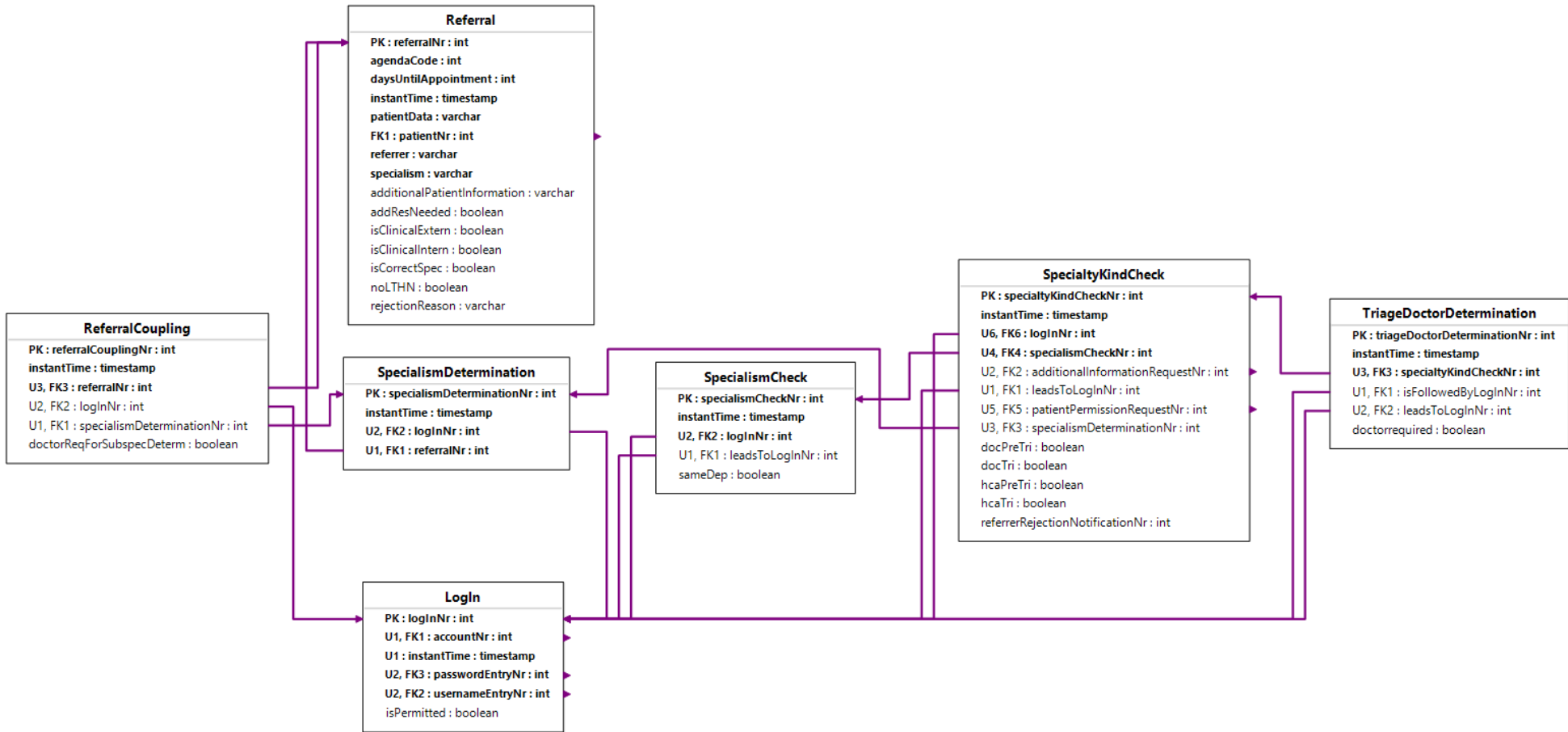
PATCHKINS



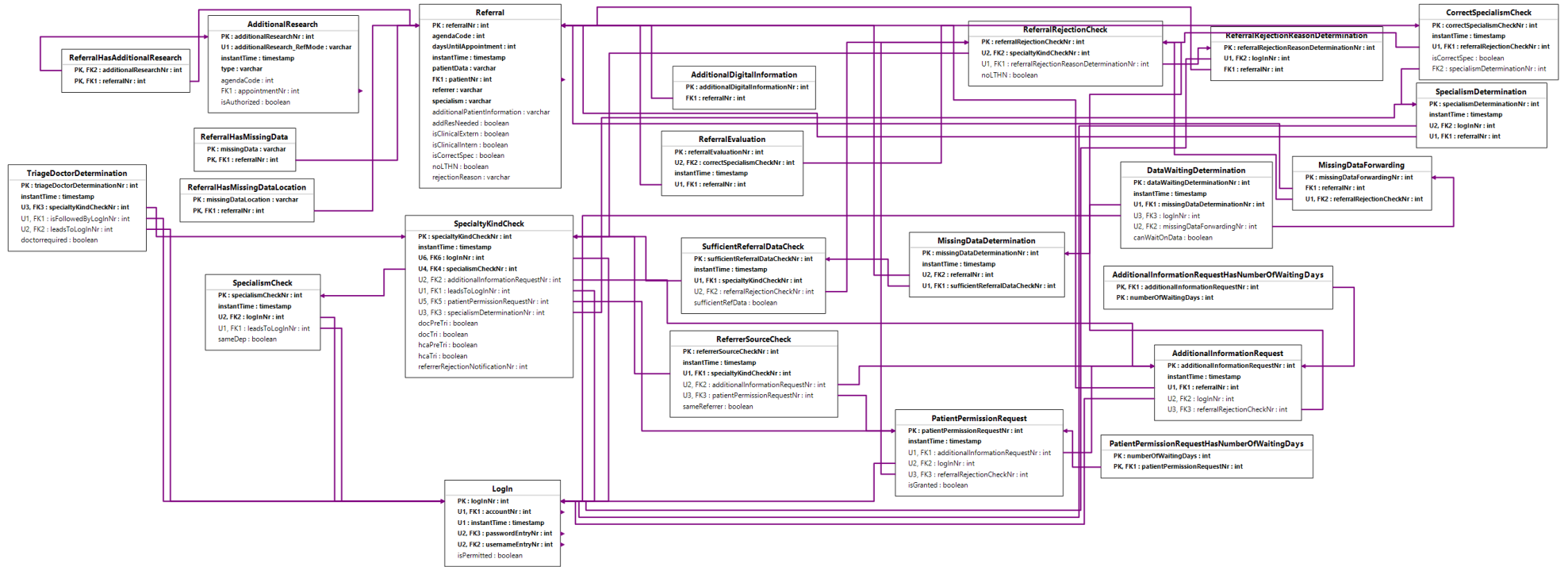
REFCOUPL



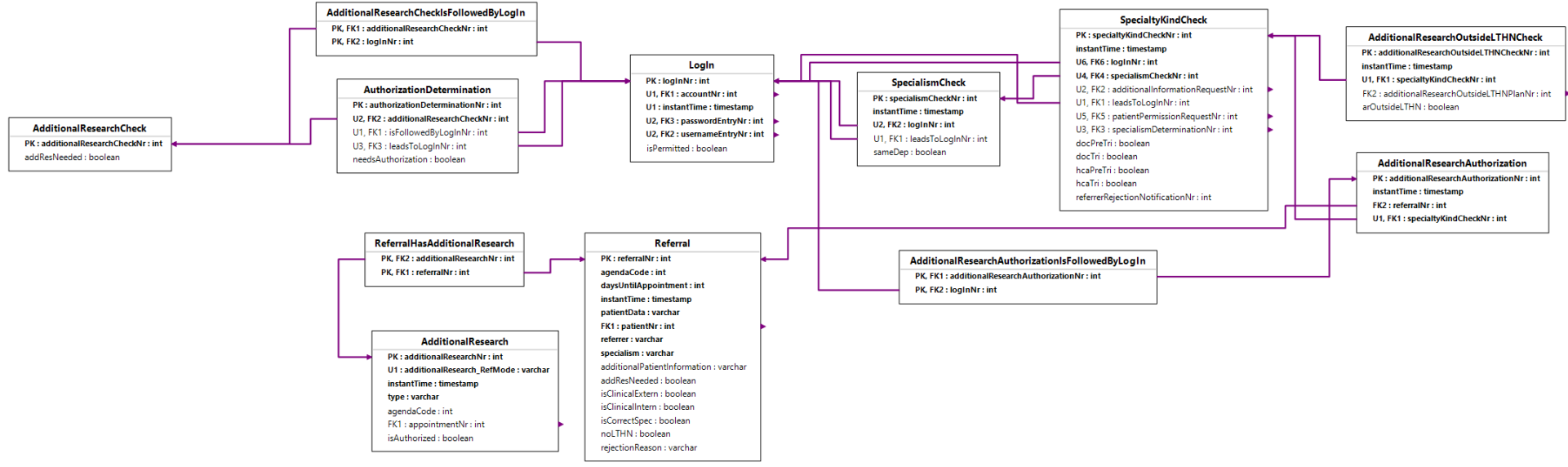
REFTRANS



REFEVAL



ADDRES



APPOINTPLAN

